

Instructions for use SoftCup™ Advanced Cup Feeder

Gebrauchsanweisung SoftCup™ Spezial-Trinkbecher

Mode d'emploi SoftCup™ Biberon-tasse spécial

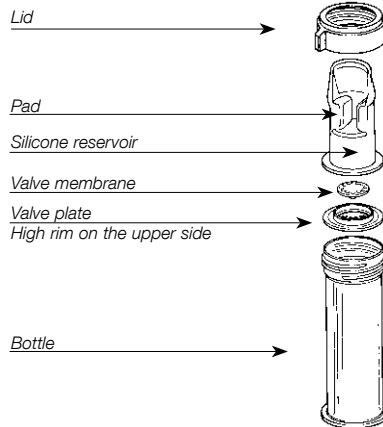


EN

SoftCup™ Advanced Cup Feeder

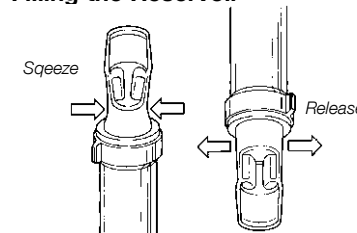
The SoftCup Advanced Cup Feeder facilitates feeding babies with sucking difficulties. It is an excellent alternative to cup feeding.

Assembly



1. Press membrane onto valve plate (upper side), so that the stud goes completely through the central hole.
2. Pour required amount of milk into the bottle. The milk should be at room temperature.
3. Put assembled valve across the mouth of the bottle (make sure that the membrane and high rim of valve plate are facing upwards).
4. Place the reservoir over the valve plate and screw all the parts together with the lid.

Filling the Reservoir

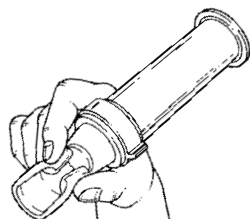


1. Hold the feeder upright and remove some air from the reservoir by squeezing below the pads.
2. Keep squeezing and tip the feeder upside down.

3. Release the pads and some milk will enter the reservoir.
4. Repeat filling steps 1–3 until the reservoir is almost filled, approximately up to the bottom of the pads. As baby is fed, the reservoir will automatically refill by squeezing just below the pads.

Feeding the Baby

1. Hold feeder horizontally, with a slight angle upwards on the bottom of the bottle. Positioning is very similar to holding a pencil. Angle the feeder so the air that remains rises to the end of the bottle. Angling the bottle in this manner is essential to the automatic refill feature of the reservoir.



2. Begin the flow of milk by gently squeezing the two pads on both sides of the reservoir. This will push the milk in the feeding tip of the reservoir.
3. Use the tip of the reservoir to tickle baby's mouth open. Lay the rim of the reservoir on baby's lower lip.
4. Tip the feeder so that the milk pooling in the reservoir is fed to baby.

The milk should be lapped by the baby and with encouragement this will automatically happen. Please seek consultation when using this product and follow recommendations from professionals.

Important Safeguards

Plastic bottles and component parts become brittle when frozen and may break when dropped. Also, bottles and component parts may become damaged if mishandled, e.g. dropped, over-tightened, or knocked over. Take appropriate care in handling bottles and components. Do not use the breastmilk if bottles or components become damaged.

Cleaning and Sanitizing the Feeder

Before first use and once daily

The disassembled parts of the feeder should be boiled for 5 min., preferably in distilled water. When used in hospitals all disassembled parts can be autoclaved to a maximum of 134 °C for 3 (or 18) min. or 125 °C for 15 min. To avoid damage during sterilization, sterilize parts without applying external pressure on parts.

After each feeding

If there is some milk left in the feeder, hold it nearly horizontal over a sink before unscrewing the lid. The valve should remain in the reservoir, to prevent milk from spilling. Take the feeder apart, making sure that the valve is separated from the reservoir. Flush cold water through the slit in the pads of the reservoir to remove as much milk residue as possible. Wash all parts in warm soapy water. Rinse thoroughly with cold water. Do not turn the reservoir inside out or push brushes, etc. through the slit in the reservoir.

Helpful Hints

Reservoir not filling properly

Make sure the slit in the pad is open. Use stronger finger pressure to help the flow of milk.

Reservoir not refilling automatically

If thickened supplements are used, check that the air-groove in the disk has not become blocked.

Feeder leaking

If the feeder leaks, check that the feeder has been correctly assembled. The stud of the valve must be properly inserted through the hole in the disk. The lid must be firmly screwed onto the bottle. Make sure the supplement is not too hot. The feeder is designed for use with supplement at room temperature and should not be used with hot liquids. Check to see if either the valve membrane or reservoir is visibly damaged and needs replacing.

Material

Reservoir and valve membrane: Silicone
Other parts: Polypropylene

Disposal

According to local regulations.

Medela also offers a Disposable Baby Cup Feeder. It is available in sets of 10 pieces.

CE-mark according to 93/42/EEC



Ordering Specifications

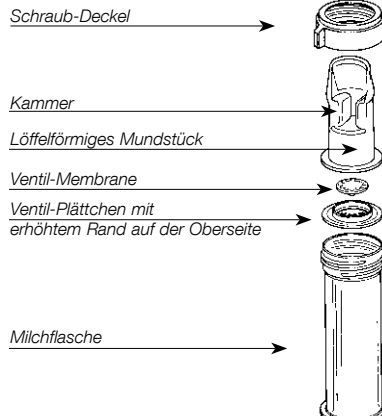
Art. No.	Description
820.7004	Reservoir
820.0014	Valve membrane
810.0503	Valve plate
810.7066	Lid
810.0137	Bottle

DE

SoftCup™ Spezial-Trinkbecher

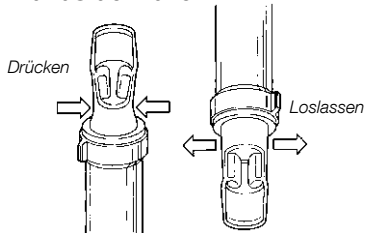
Der SoftCup Spezial-Trinkbecher erleichtert bei grossen Saugproblemen die Nahrungseingabe. Somit ist er eine ausgezeichnete Alternative zur Becherfütterung.

Zusammensetzen



1. Membrane auf das Ventil-Plättchen (Oberseite) drücken, so dass das Zäpfchen vollständig einrastet.
2. Gewünschte Menge Milch in die Flasche füllen. Die Milch sollte Raumtemperatur haben.
3. Zusammengesetztes Ventil auf den Flaschenrand legen (sicherstellen, dass die Membrane und der erhöhte Rand des Plättchens nach oben weisen).
4. Mundstück auf das Ventil-Plättchen stellen, Schraub-Deckel darüberstecken und fest schrauben.

Mundstück füllen



1. Flasche aufrecht halten und etwas Luft aus dem Mundstück lassen, indem unterhalb der Kammern zusammengedrückt wird.
2. Mundstück zusammengedrückt halten und die Flasche auf den Kopf drehen.

3. Das Mundstück loslassen, Milch fliesst jetzt in das Mundstück.
4. Schritte 1 bis 3 wiederholen, bis das Mundstück ungefähr bis unterhalb der Kammern gefüllt ist. Wenn dem Baby die Milch verabreicht wird, füllt sich das Mundstück durch Zusammendrücken unterhalb der Kammern automatisch nach.

Dem Baby Milch geben

1. Den Trinkbecher wie einen Bleistift halten, Boden der Flasche leicht aufwärts, so dass die Restluft im Flaschenboden bleibt. Die richtige Haltung ist sehr wichtig, damit sich das Mundstück durch Zusammendrücken unterhalb der Kammern automatisch nachfüllt.



2. Den Milchfluss durch leichten Druck auf beide Kammern einleiten.
3. Das weiche Ende des Mundstücks benützen, um den Mund des Babys zu öffnen. Den Rand des Mundstücks auf die Unterlippe des Babys legen.
4. Den Trinkbecher so halten, dass die Milch, die in den löffelförmigen Teil des Mundstücks geflossen ist, dem Baby verabreicht werden kann.

Die Milch sollte vom Baby aufgeschleckt werden und wenn man es dazu ermuntert, wird das automatisch geschehen. Lassen Sie sich bitte in Bezug auf die Verwendung dieses Produkts beraten und befolgen Sie die Empfehlungen der Fachleute.

Wichtige Sicherheitshinweise

Plastikflaschen und andere Bestandteile können durch Einfrieren brüchig werden und zerbrechen, wenn sie fallen. Auch bei unsachgemäßem Gebrauch können Flaschen und andere Bestandteile beschädigt werden, z. B. wenn sie fallen gelassen, zu fest zusammengeschraubt oder umgestoßen werden. Gehen Sie mit den Flaschen und Bestandteilen entsprechend vorsichtig um. Verwenden Sie die Muttermilch nicht, wenn die Flasche oder Bestandteile beschädigt wurden.

Reinigen und Auskochen des Spezial-Trinkbechers

Vor der ersten Anwendung und einmal täglich Alle zerlegten Teile des Trinkbechers 5 Min. auskochen. Wenn Kalkreste erscheinen, destilliertes Wasser verwenden oder etwas Speise-Essig ins Wasser geben.

Wasser geben. Im Spital können alle zerlegten Teile autoklaviert werden, 134 °C 3 (oder 18) Min. oder 125 °C 15 Min. Um Verformungen während des Sterilisierens zu vermeiden, dürfen die Teile zum Autoklavieren nicht belastet oder gestapelt werden.

Nach jeder Anwendung

Es wird empfohlen, den SoftCup unmittelbar nach der Anwendung zu reinigen. Falls noch Restmilch im Trinkbecher ist, diesen beinahe horizontal über den Ausguss halten, bevor der Schraubverschluss gelöst wird. Das Ventil sollte im Mundstück bleiben, um das Herauspritzen der Milch zu vermeiden. Den Trinkbecher auseinandernehmen und die Membrane vom Ventil-Plättchen trennen. Damit alle Milchreste entfernt werden, das Mundstück mit Seifenwasser füllen und durch Druck auf die Kammern entleeren. Diesen Vorgang mit klarem Wasser wiederholen. Alle Teile in warmem Seifenwasser reinigen und gründlich mit kaltem Wasser spülen. Das Mundstück nicht umstülpen und keine Bürsten usw. durch den Schlitz im Mundstück pressen.

Hinweise

Mundstück wird nicht richtig gefüllt

Sicherstellen, dass der Schlitz im Mundstück offen ist. Stärkeren Druck auf das Mundstück ausüben, um den Fluss in Gang zu bringen.

Mundstück füllt sich nicht automatisch nach

Falls dickliche Flüssigkeit verwendet wird, ist sicherzustellen, dass diese den Luftschlitz im Ventil-Plättchen nicht blockiert.

System leckt

Wenn das System leckt, kontrollieren, ob der Trinkbecher richtig zusammengesetzt ist. Das Zäpfchen der Membrane muss vollständig im Loch des Ventil-Plättchens stecken. Der Schraub-Deckel muss fest auf die Flasche geschraubt sein. Sicherstellen, dass die Flüssigkeit nicht zu heiss ist. Kontrollieren, ob entweder die Membrane oder das Mundstück beschädigt ist und ersetzt werden muss.

Material

Mundstück und Ventilmembrane: Silikon
Restliche Teile: Polypropylen

Entsorgung

Gemäss den lokalen Vorschriften.

Für den Einmalgebrauch eignet sich der Medela Einweg-Trinkbecher hervorragend. Er ist in Sets à 10 Stück erhältlich.

CE-Kennzeichnung nach 93/42/EWG



Bestellangaben

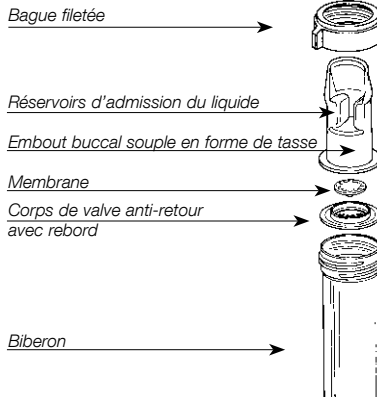
Art.Nr.	Beschreibung
820.7004	Löffelförmiges Mundstück
820.0014	Ventil-Membrane
810.0503	Ventil-Plättchen
810.7066	Schraubdeckel
810.0137	Milchflasche

FR

SoftCup™ Biberon-tasse spécial

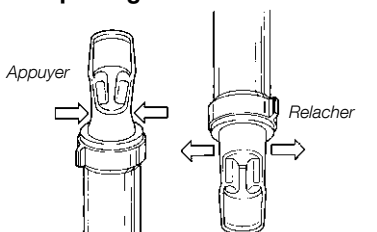
Le biberon-tasse SoftCup facilite l'alimentation des bébés rencontrant des difficultés de succion ou nécessitant un complément de lait. Il constitue ainsi une excellente alternative à l'alimentation au gobelet.

Montage



1. Introduire la membrane dans la valve anti-retour (face supérieure) de manière à ce que le petit ergot soit complètement enclenché.
2. Verser la quantité de lait voulue dans le biberon. Le lait doit être à température ambiante.
3. Poser la valve (corps + membrane) sur l'ouverture du biberon en veillant à ce que la membrane et le rebord soient orientés vers le haut.
4. Poser ensuite l'embout buccal sur la valve, introduire la bague par-dessus et la visser.

Remplissage de l'embout

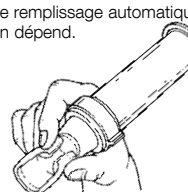


1. Tenir le biberon vertical et appuyer au-dessous des 2 réservoirs d'admission du liquide pour laisser s'échapper un peu d'air de l'embout.
2. Tout en maintenant la pression sur l'embout buccal, retourner le biberon à l'envers.

3. Relâcher la pression; le lait s'écoule maintenant dans l'embout buccal.
4. Recommencer la procédure décrite aux points 1 à 3 de manière à remplir l'embout buccal env. jusqu'à la limite inférieure des orifices d'admission. Lorsque l'enfant boit, l'embout se remplit automatiquement après compression des réservoirs d'admission du liquide.

Administration du lait à l'enfant

1. Tenir le biberon à la manière d'un crayon, en inclinant légèrement le fond de celui-ci vers le haut afin que l'air résiduel y reste concentré. La bonne tenue du biberon-tasse est très importante, car le remplissage automatique de l'embout en dépend.



2. Activer l'écoulement du lait en appuyant légèrement sur les deux côtés de l'embout.
3. Utiliser le bord souple de ce dernier pour ouvrir la bouche du bébé, puis poser l'embout sur la lèvre inférieure.
4. Tenir le biberon de manière à ce que le lait contenu dans le réservoir en forme de tasse puisse être administré à l'enfant.

Le lait doit être lapé par le bébé, ce qui a lieu automatiquement avec un peu d'encouragement. Veuillez demander conseil avant d'utiliser ce produit et suivre les recommandations des professionnels.

Recommandations importantes

Les biberons et composants en plastique sont fragilisés par la congélation et risquent de se briser en cas de chute. De même, les biberons et composants peuvent être endommagés à la suite d'une mauvaise manipulation, par exemple en cas de chute, de serrage excessif ou de renversement. Manipuler avec prudence les biberons et composants. Ne pas utiliser le lait maternel si les biberons ou composants sont endommagés.

Nettoyage et stérilisation du biberon-tasse

Avant la première utilisation et une fois par jour

Faire bouillir 5 min. tous les composants du biberon-tasse. Si des résidus calcaires apparaissent, utiliser de l'eau distillée ou ajouter un peu de vinaigre à l'eau. En milieu hospitalier, toutes les pièces peuvent

être stérilisées à l'autoclave, 3 (ou 18) min. à 134 °C ou 15 min. à 125 °C. Pour éviter toute déformation lors de la stérilisation, ne pas soumettre à charge les différents éléments, ni les empiler.

Après chaque utilisation

Au cas où il resterait du lait dans le biberon, tenir celui-ci pratiquement à l'horizontale au-dessus de l'évier, avant de dévisser la bague. La valve doit, en effet, rester dans l'embout pour éviter toute éclaboussure. Démontez le biberon et retirez la membrane de la valve. Introduire de l'eau par la fente afin de rincer les réservoirs d'admission du liquide et évacuer au maximum tout résidu de lait. Nettoyer tous les composants dans de l'eau chaude savonneuse, puis les rincer soigneusement à l'eau froide. Ne pas retourner l'embout. Ne pas introduire de goupillon (ou autres brosses) par la fente de l'embout.

Remarques

L'embout ne se remplit pas correctement

Avant l'utilisation, assurez-vous que la fente de l'embout est bien décollée. Exercer une plus forte pression sur l'embout pour activer l'écoulement du liquide.

L'embout ne se remplit pas automatiquement, une fois que l'enfant a commencé à boire

En cas d'utilisation d'un liquide épaissi, s'assurer que celui-ci ne bloque pas la fente d'aération de la valve.

Le système fuit

Si le système fuit, vérifier que les différents composants ont été correctement assemblés: en particulier, que l'ergot de la membrane est entièrement enclenché dans le corps de la valve et que la bague est bien vissée. Vérifier également que le liquide ne soit pas trop chaud. Contrôler l'état de la membrane ou de l'embout qui, en cas de détérioration, doivent être remplacés.

Matériaux

Embout buccal et membrane: Silicone
Autres composants: Polypropylène

Recyclage

Conformément à la réglementation locale.

Pour les utilisations ponctuelles, vous pouvez utiliser le gobelet à usage unique Medela, disponible par sachet de 10.

Label CE attestant la conformité à la directive 93/42/CEE



Références

No d'article	Description
820.7004	Embout buccal en forme de tasse
820.0014	Membrane
810.0503	Corps de valve
810.7066	Bague fileté
810.0137	Biberon

